

À

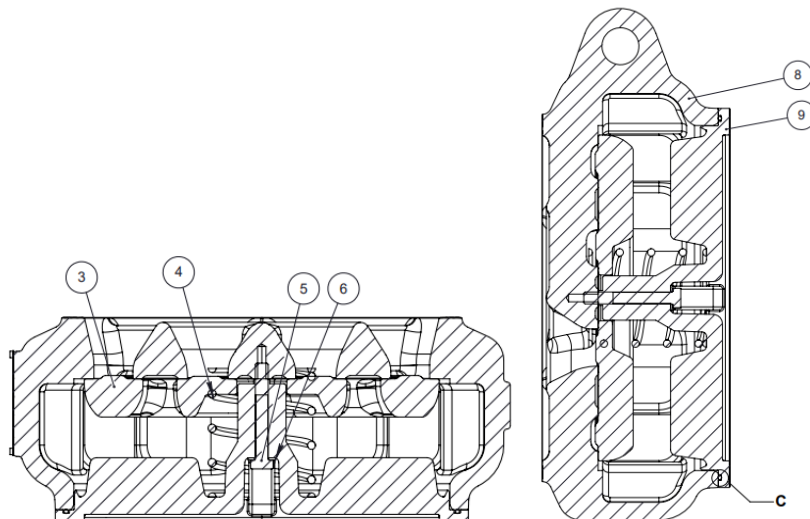
**S.S.A. Águas do Pantanal**

**REF: PE N° 07/2025**

Para o Lote 6 do Edital, solicitamos respeitosamente, o aceite da nossa válvula de retenção fechamento rápido com deslocamento axial de curso, conforme especificação descrita abaixo;

- Obturador em: Poliuretano injetado ou fundido em peça única com dureza mínima de 90 shore a;
- Mola helicoidal de compressão: em aço inox AISI 302;
- Corpo em: ferro fundido nodular ASTM A536 GR 65-45-12 ou superior em resistência mecânica e de corrosão;
- Anel o-ring de vedação do corpo/tampa em: Borracha;
- Face-a-Face: conforme padrão do fabricante;
- Classe de pressão e instalação de flange conforme edital;

Está válvula evita picos de pressão (golpes) ou minimiza seus valores, é adequada para altas pressões, não há risco de travamento do obturador por não possuir eixo, seu Face-a-Face pequeno facilita a instalação, possui perfeita selagem no disco e disco com excelente resistência a erosão e corrosão.



ITEM	CODIGO	DESCRIÇÃO
1	300-16-01	ETIQUETA
2	300-16-02	REBITE
3	300-16-03	OBTURADOR
4	300-16-04	MOLA
5	300-16-05	PARAF.CAB.SEXT
6	300-16-06	ARRUELA
7	300-16-07	ANEL ORING
8	300-16-08	CORPO CHECKMAX WAFER
9	300-16-09	GUIA DO OBTURADOR CHECKMAX

## Proc. Administrativo Licitação Águas do Pantanal - 24- 061/2024

---

**De:** Mauri J. - AP-ATO

**Para:** AP-LIC - Comissão Permanente de Licitação

**Data:** 28/04/2025 às 12:26:50

**Setores envolvidos:**

AP - DE, AP-CI, AP-J, AP-ATO, AP-CONT, AP-COMP, AP-LIC, AP-CA, AP-AJ, AP-E, AP - RSA - Administrativo

### Licitação Materiais Hidráulicos FoFo, Latão, PVC e DeFofó 2025

Prezados,

Em atenção ao despacho retro, segue resposta ao questionamento:

Para o lote 06, é solicitado: Tipo Wafer, Material Do Corpo Em Ferro Fundido Nodular, Sede Epdm, Classe De Pressão Pn 10, Instalação Nbr 7675/Ansi.

Portanto, quanto ao material apresentado, não vejo óbice, quanto a sua aceitação.

—  
**Mauri Queiroz de Menezes Junior**  
*Engenheiro Sanitarista*



## VERIFICAÇÃO DAS ASSINATURAS



Código para verificação: AAB9-F310-0FF6-A7A4

Este documento foi assinado digitalmente pelos seguintes signatários nas datas indicadas:

- ✓ MAURI QUEIROZ DE MENEZES JUNIOR (CPF 038.XXX.XXX-32) em 28/04/2025 11:26:57 GMT-04:00  
Papel: Parte  
Emitido por: Sub-Autoridade Certificadora 1Doc (Assinatura 1Doc)

Para verificar a validade das assinaturas, acesse a Central de Verificação por meio do link:

<https://caceres.1doc.com.br/verificacao/AAB9-F310-0FF6-A7A4>